

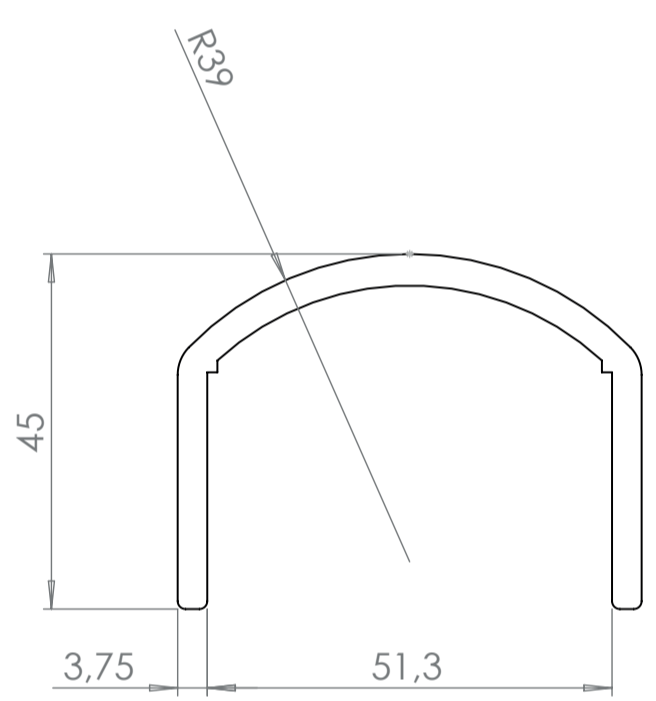
Desde 1978, referência na produção de soluções em PRFV (Plástico Reforçado com Fibra de Vidro).

## PERFIS PULTRUDADOS

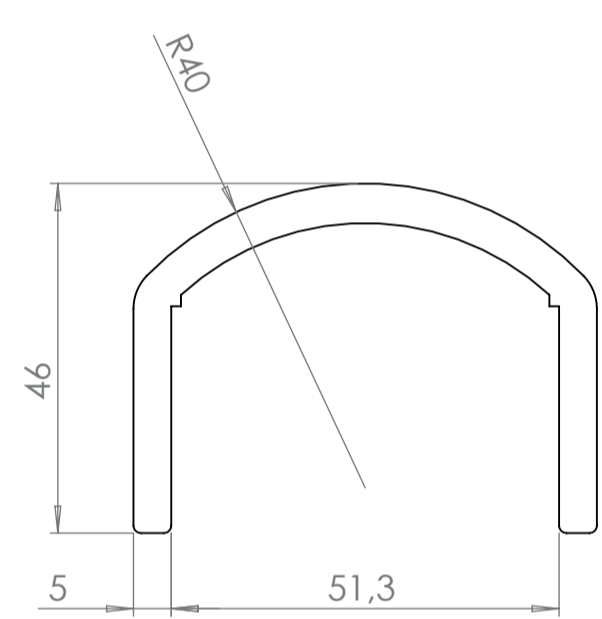
Os perfis pultrudados da Fibermeyer são produzidos em compósitos de fibra de vidro reforçada com resina, por meio do processo de pultrusão — que garante alta resistência mecânica, leveza, durabilidade e excelente desempenho em ambientes agressivos. Ideais para aplicações industriais, civis, elétricas e estruturais, nossos perfis oferecem alternativa eficiente e de baixo custo de manutenção em relação a materiais tradicionais como aço e alumínio.

**Consulte nosso setor de engenharia!**

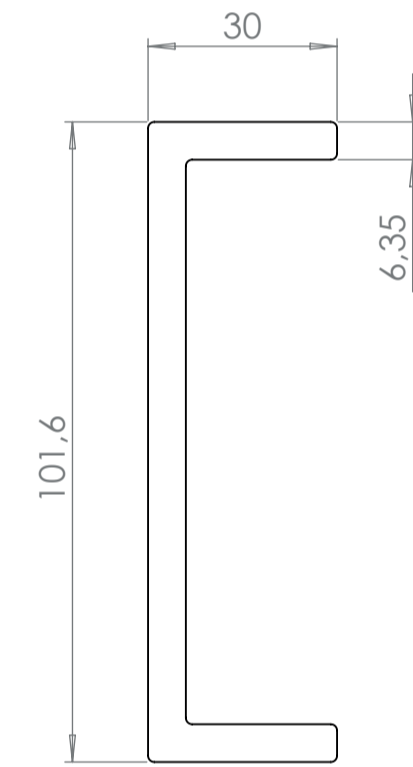
- ✓ Resistência a corrosão
- ✓ Sem valor de revenda
- ✓ Fácil instalação e usinagem, com cores personalizadas e ótimo acabamento
- ✓ Isolante elétrico
- ✓ Baixo peso e maior vida útil
- ✓ Sem necessidade de manutenção e alta resistência mecânica



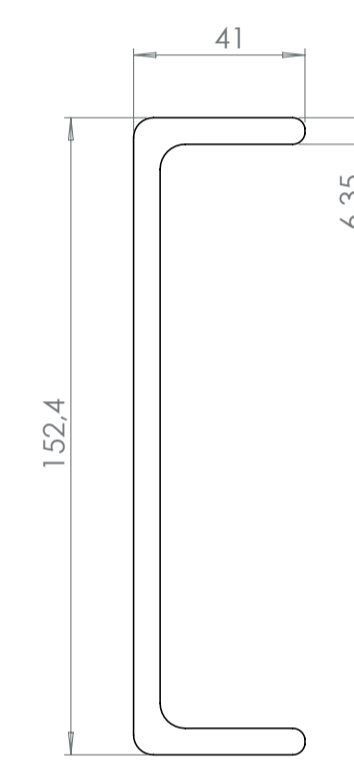
U corrimento 45x57  
#3,75mm



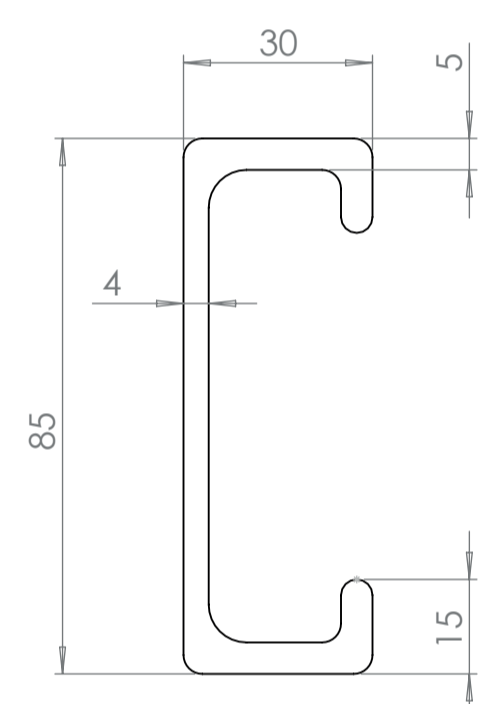
U corrimento 46x61  
#5mm



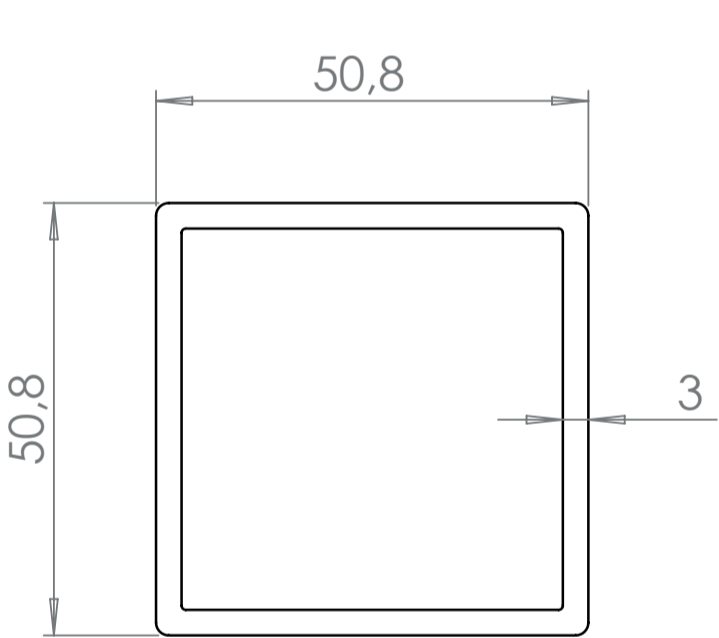
U 101,6x30  
#6,35mm



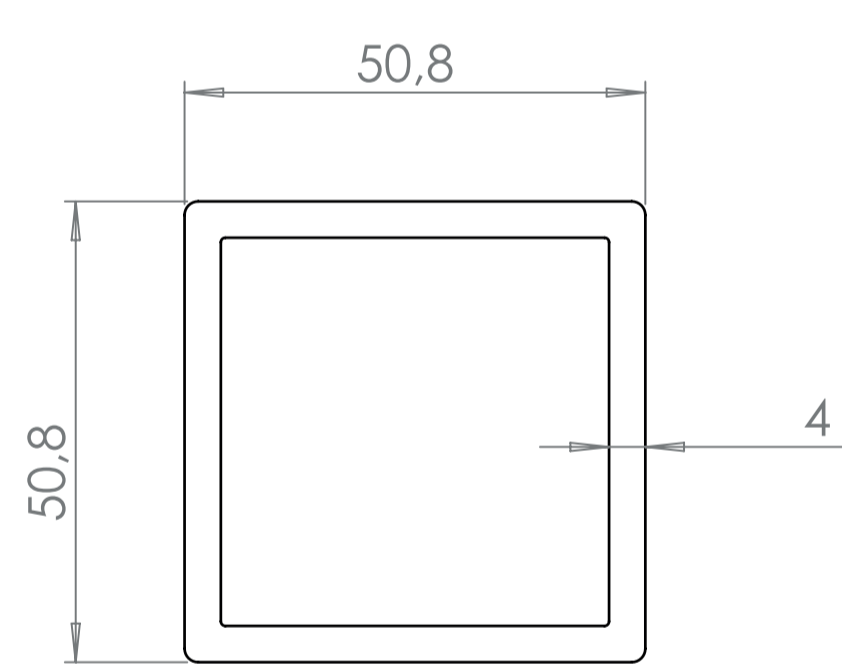
U 152,4x41  
#6,35mm



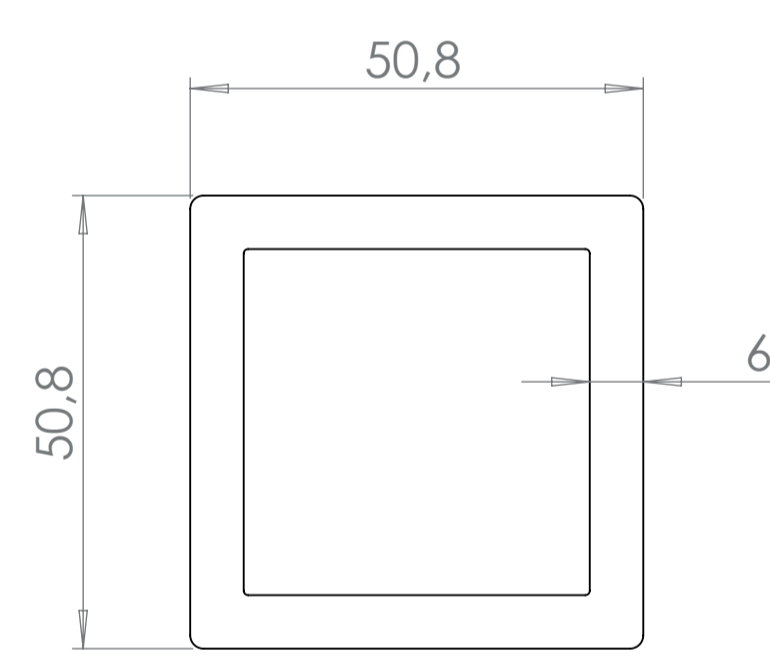
C enrijecido 85x30x15  
#4mm



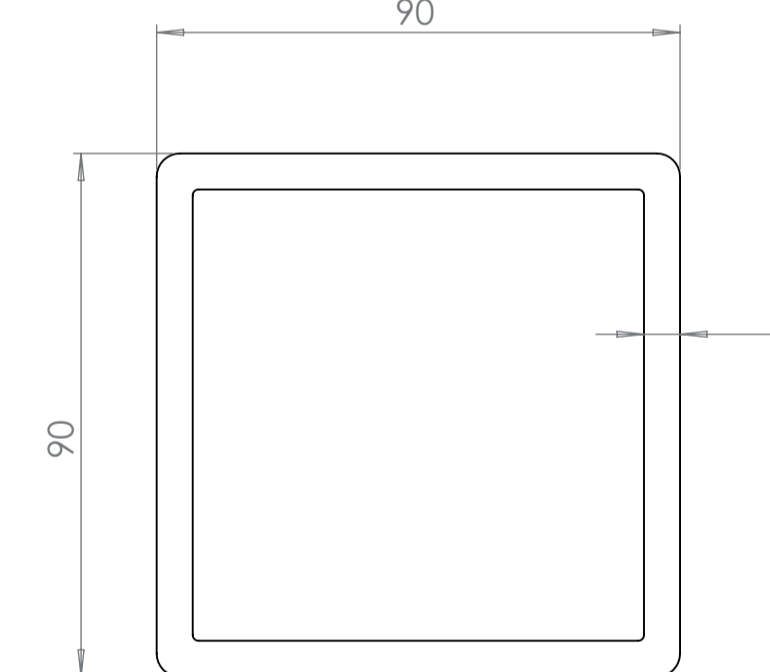
Tubo quadrado 50,8x50,8  
#3mm



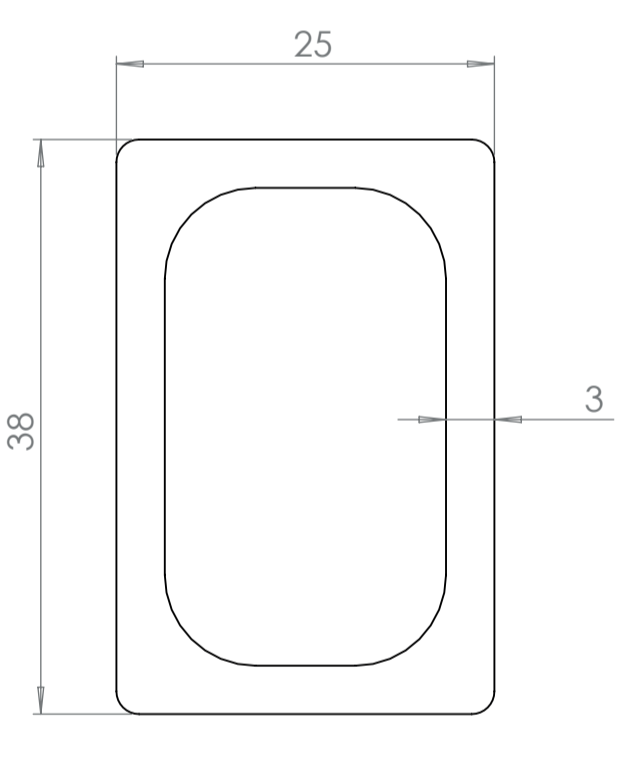
Tubo quadrado 50,8x50,8  
#4mm



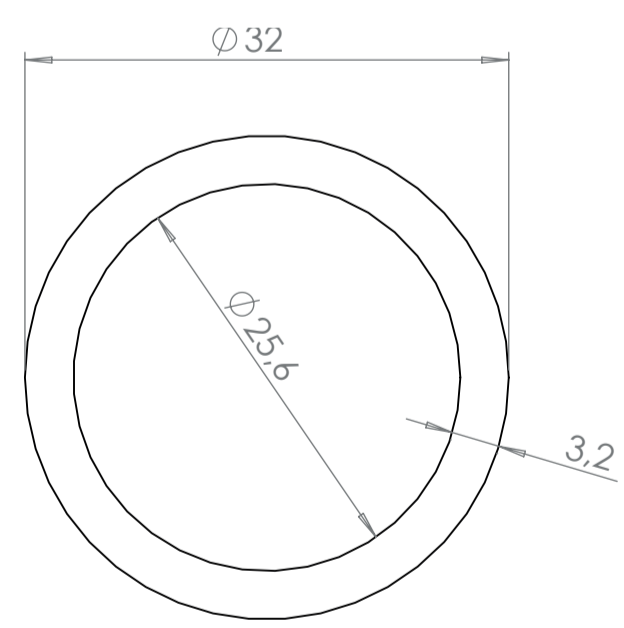
Tubo quadrado 50,8x50,8  
#6mm



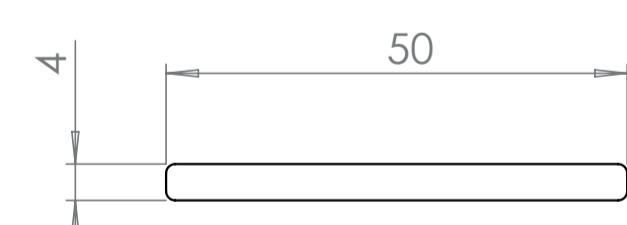
Tubo quadrado 90x90  
#6mm



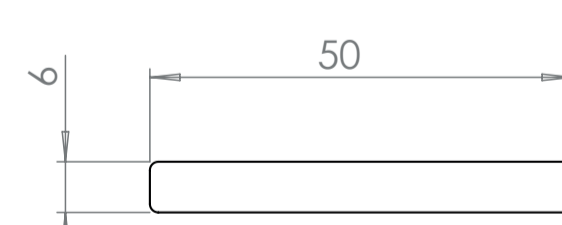
Tubo retangular 25x38  
#3mm



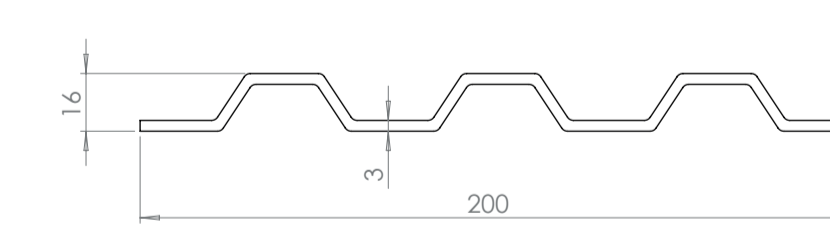
Tubo redondo 32  
#3,2mm



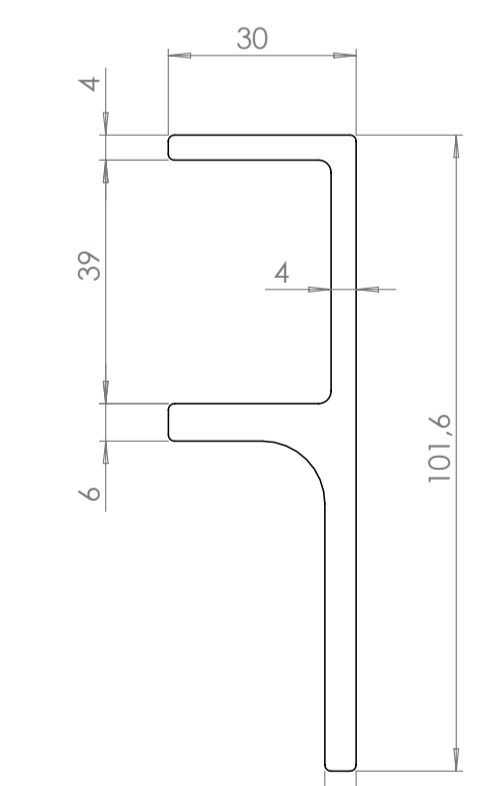
Barra chata  
50#4mm



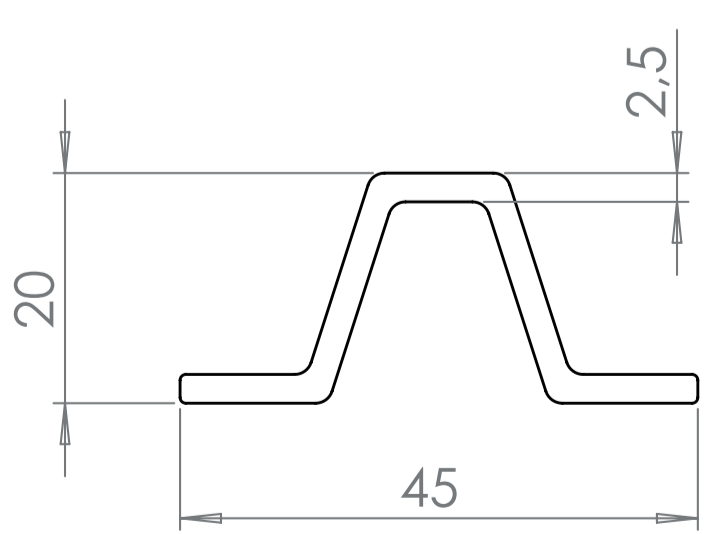
Barra chata  
50#6mm



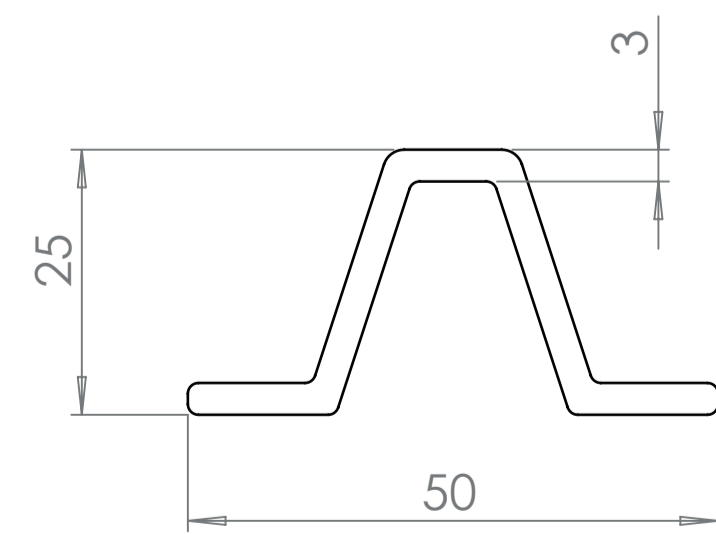
Rodapé 200x16  
#3mm



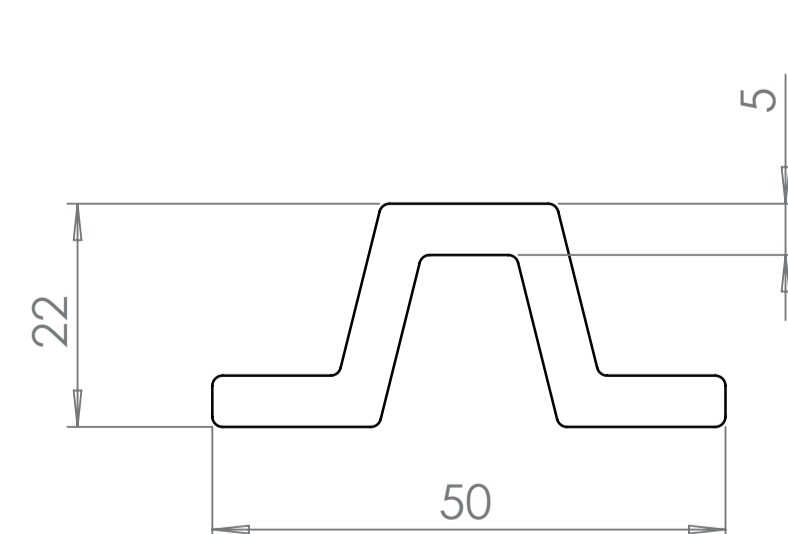
Perfil F #38 101,6x30  
#4mm



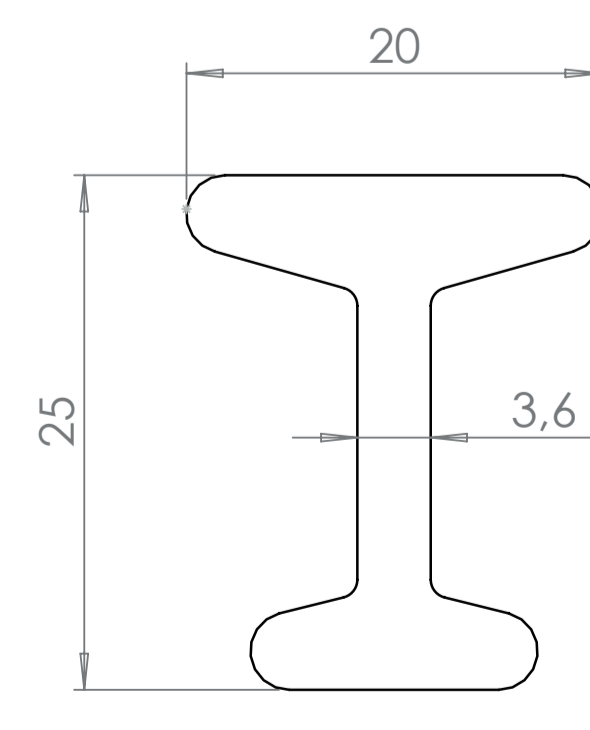
Barra Ômega 45x20  
#2,5mm



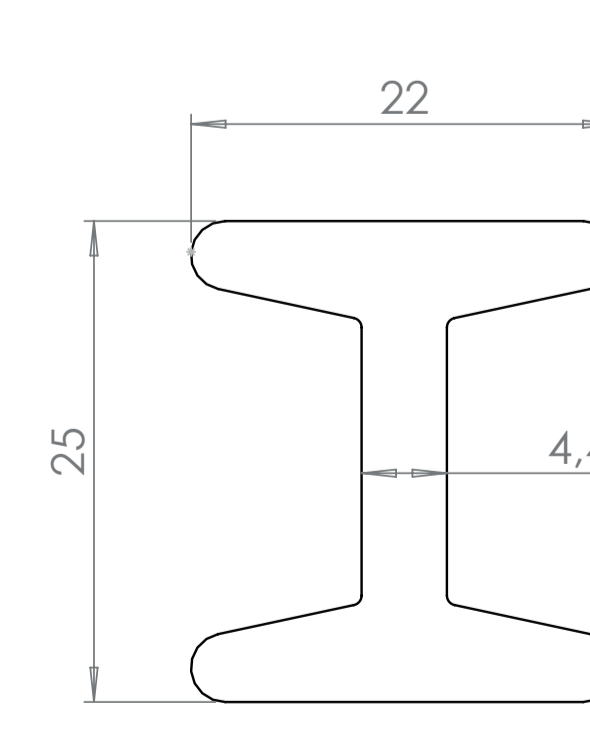
Barra Ômega 50x25  
#3mm



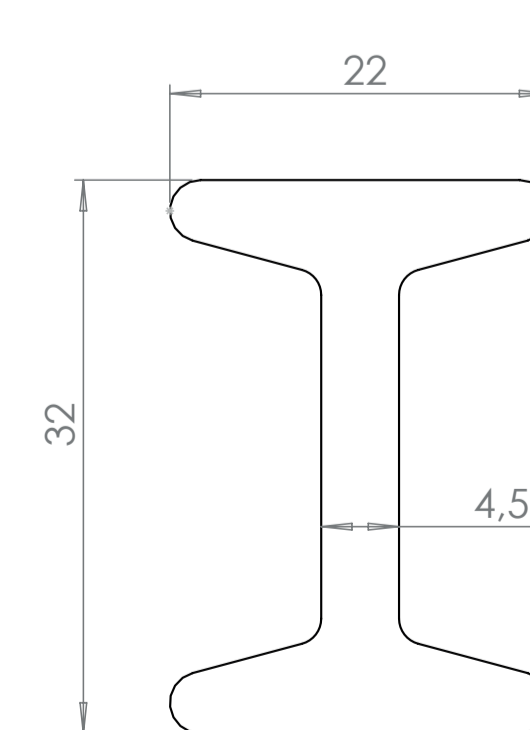
Barra Ômega 50x22  
#5mm



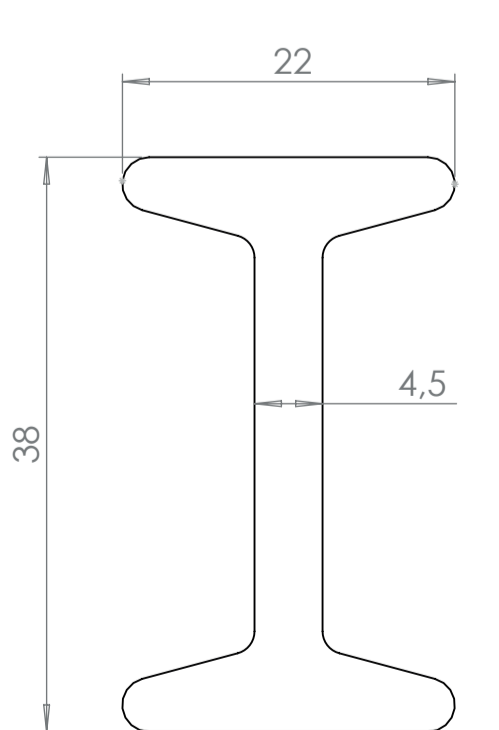
I #25mm  
Série leve



I #25mm



I #32mm



I #38mm